



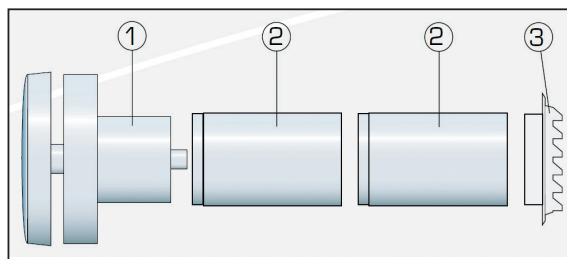
Tilmar

montagehandleiding

Fresh 100 en Fresh 100dB muurdoorvoerset

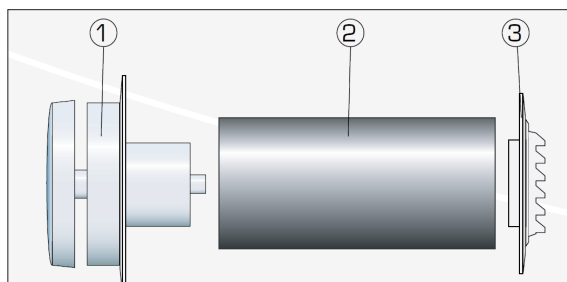
Standaard

Muurdoorvoerset met vierkante binnenunit voor ventilatietoevoer. De muurdoorvoerset is geschikt om een ruimte te voorzien van verse lucht zonder dat het tocht. De unit wordt geleverd met filter en condensatiebescherming. Een complete muurdoorvoerset bestaat uit een binnenunit, 2 doorvoerbuizen van $\varnothing 99$, buislengte 150 mm en een buitenmuurrooster 140x140 mm. De doorvoerbuizen passen telescopisch en vormen daardoor een flexibel geheel.



Fresh 100, $\varnothing 90$ mm

POSITIE	OMSCHRIJVING	ARTIKELNR.
1	Fresh 100 binnenunit	090.1056.11
2	Module $\varnothing 90$ x 150mm	090.1066.11
3	Buitenrooster 140x140 wit	020.1120.11
4	Buitenrooster 140 x 140 bruin	020.1121.12



Fresh 100dB, $\varnothing 140$ mm

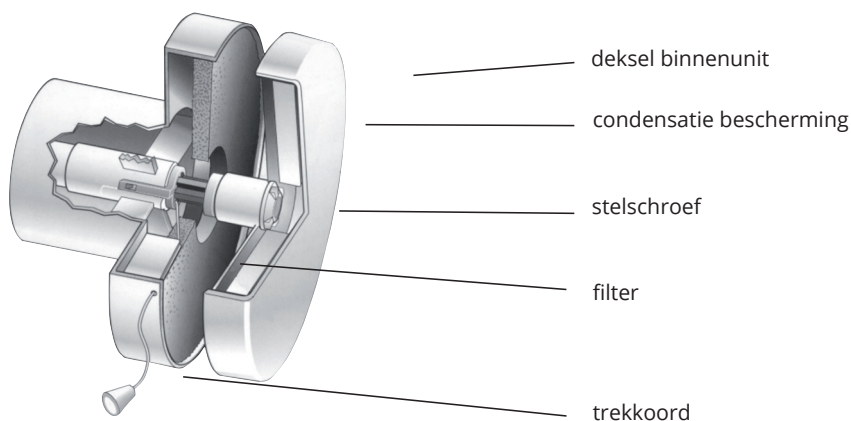
POSITIE	OMSCHRIJVING	ARTIKELNR.
1	Fresh 100 binnenunit	090.1056.11
2	dB-buis $\varnothing 98/140$ x 400mm	090.1067.14
3	Afdekplaat 210 x 210 wit	090.1046.11
3	Afdekplaat 210 x 210 bruin	090.1047.12

Boordiameter

$\varnothing 100$ mm voor Fresh 100 en $\varnothing 150$ mm voor Fresh 100-dB

Binnenunit

De Fresh 100 binnenunit wordt geleverd met een standaardfilter en condensatiebescherming. De unit kan eenvoudig worden geopend en gesloten met een trekkoord. Minimale ventilatie kan worden ingesteld door de stelschroef te gebruiken (zie illustratie rechtsonder).





Geluidsreductie

Het geluidsreducerende model heeft een andere buis in vergelijking met het standaard model. Buiten de dB-doorvoerbuis horen hier ook twee afdekplaten (210 x 210 mm) bij. De buislengte is standaard 400 mm, maar kan eenvoudig worden ingekort.

Montage

Hoge plaatsing van de muurdoorvoerset, het liefst hoger dan 2 meter, heeft de voorkeur. Op deze manier kan de binnenkomende lucht zich mengen met de warme luchtstroom en zorgt daardoor voor een maximale comfortgarantie.

Instelling minimale ventilatie

De minimale ventilatie kan worden ingesteld door het front van de binneneenheid af te halen (in gesloten positie). Plaats een kleine schroevendraaier in de rand en trek het deksel naar buiten. De ventilatieopening is volledig variabel door de schroef te stellen.

Onderhoud

Om een goede luchtstroom en luchtkwaliteit te behouden, is het belangrijk om het filter schoon te houden. Wij raden aan om het filter 1 - 2 keer per jaar te wassen of te vervangen. Het standaard filter is wasbaar (gebruik een zacht wasmiddel). Om het filter te vervangen dient u het deksel met de klok mee te draaien. Trek het deksel eraf en verwijder de filterhouder. Het filter is nu toegankelijk om te wassen of te vervangen.

